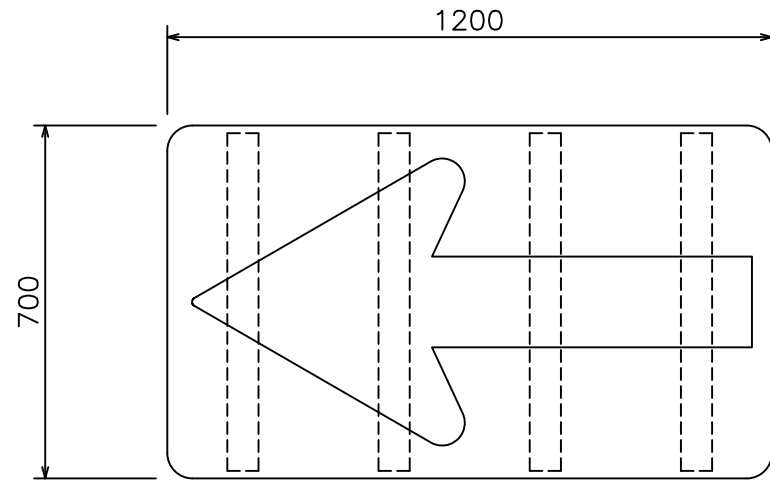
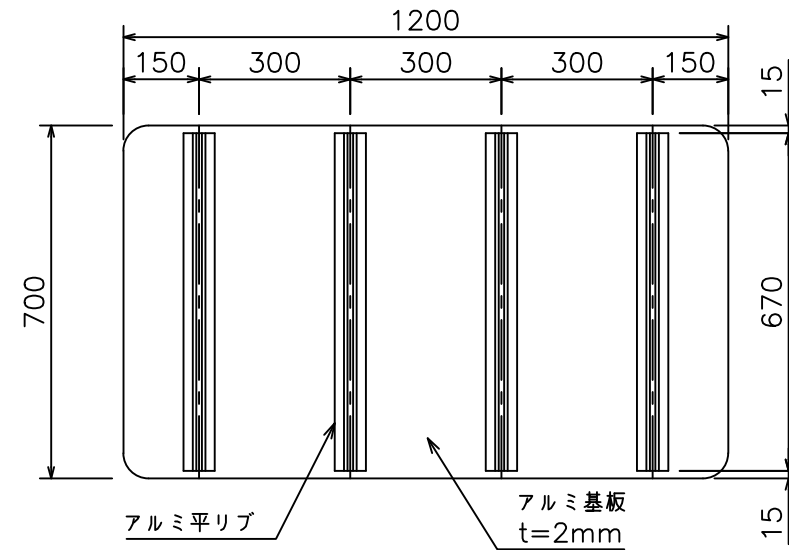


# 逆走防止板 挟み込み式 S=1:15

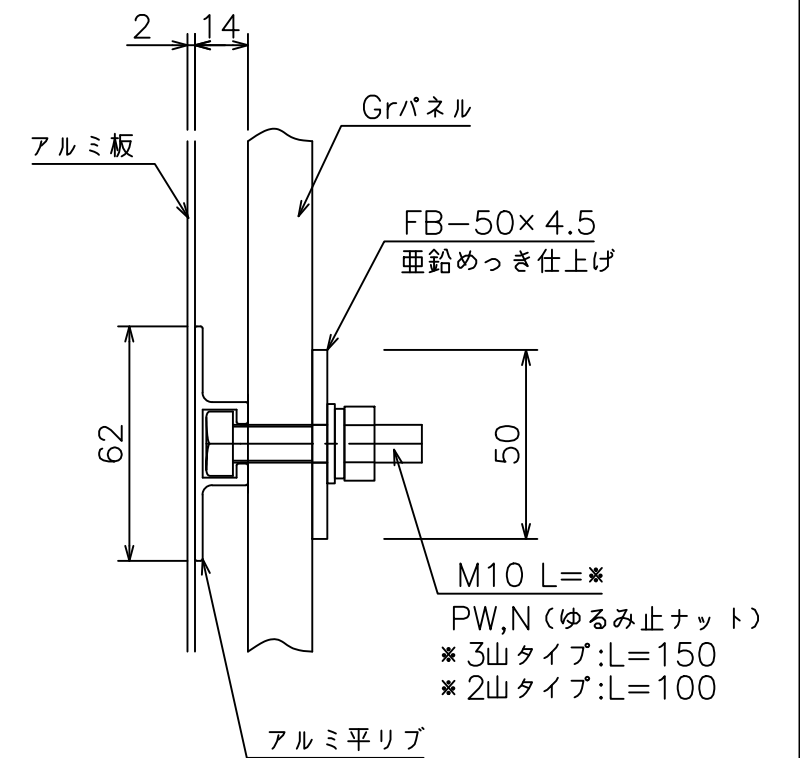
表面詳細図



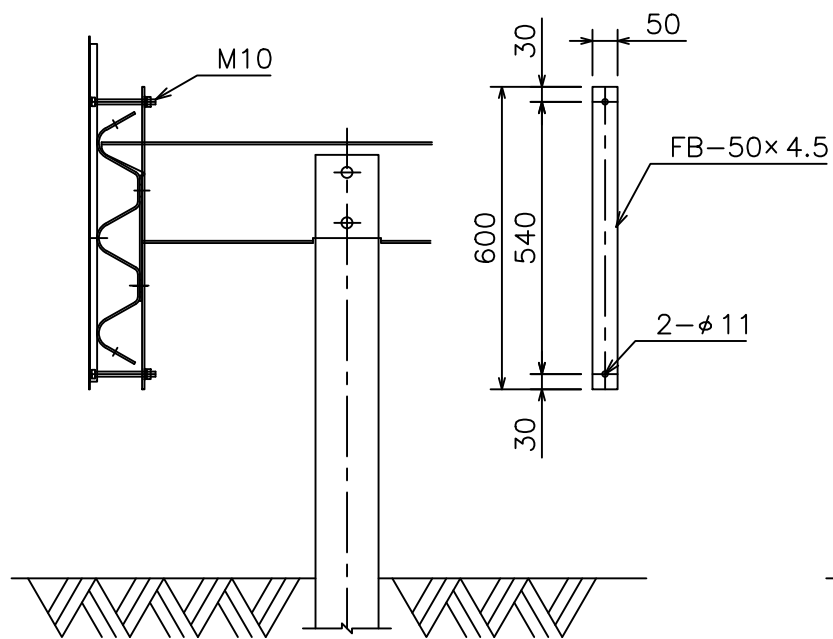
裏板詳細図



取付部詳細 S=1:2  
(上面より)



S種用GR取付



A種用GR取付

